



Master MPS

3:1 10–100 kVA
3:3 10–200 kVA



ONLINE



Tower



Lithium compatible



Service 1st start



SmartGrid ready



Supercaps UPS



HIGHLIGHTS

- **EFFICIENCY CONTROL Mode (ECM)**
- **Robust und zuverlässig**
- **Galvanische Trennung**
- **Hohe Überlastungsfähigkeit**
- **Hot System Expansion (HSE)**

UMFASSENDE SCHUTZ

Die USV-Anlagen der Baureihe Master MPS garantieren höchsten Schutz und höchste Qualität bei der Versorgung einsatzkritischer Verbraucher wie Rechenzentren, Industrieprozesse, Telekommunikationssysteme, Sicherheitssysteme und elektromedizinische Geräte.

Die Master MPS ist ein unterbrechungsfreies Doppelwandler-ON-LINE-System der Klasse VFI-SS-111 gemäß EN IEC 62040-3 mit Ausgangstransformator.

Die Baureihe Master MPS umfasst Versionen mit dreiphasigem Eingang und einphasigem Ausgang mit 10 bis 100 kVA und Versionen mit dreiphasigem Ein- und Ausgang mit 10 bis 200 kVA. Alle Versionen verfügen über 6-Puls-Thyristorgleichrichter,

wahlweise mit oder ohne Filter zur Verringerung von Oberschwingungen. Die Modelle mit dreiphasigem Ausgang und 60 und 80 kVA sind auf Anfrage auch mit einem 12-Puls-Thyristorgleichrichter mit oder ohne optionale Oberschwingungsfiler erhältlich.

EASY SOURCE

Die Master MPS macht die Versorgung der USV durch Stromerzeugungsaggregate und MS/NS-Transformatoren effizienter und einfacher, indem sie mittels Leistungsfaktorkorrektur und Filterung der von den Verbrauchern verursachten Oberschwingungen die Verluste verringert. Abgesehen davon erlauben der stufenweise Start des Gleichrichters (progressives Anlaufen) und die Möglichkeit, den

Wiederaufladungsstrom der Batterien zu verringern, die Reduzierung der Eingangsstromaufnahme. Da sorgt für eine geringere Belastung der Quelle, die insbesondere bei Stromaggregaten von Vorteil ist.

FLEXIBILITÄT

Die Master MPS ist für unterschiedlichste Anwendungen geeignet – von der EDV bis hin zu den anspruchsvollsten Industrieumgebungen. Die USV ist geeignet für kapazitive und induktive Lasten. Dank der umfassenden Auswahl an Zubehör und Optionen können komplexe Strukturen für eine hohe Verfügbarkeit der versorgten kritischen Last hergestellt werden. Die Anlagen im Parallelbetrieb können ohne Abschaltung um weitere Anlagen erweitert werden, sodass die angeschlossenen Verbraucher nicht beeinträchtigt werden.

BATTERIELADESYSTEM: HOHER SCHUTZ DER BATTERIEN

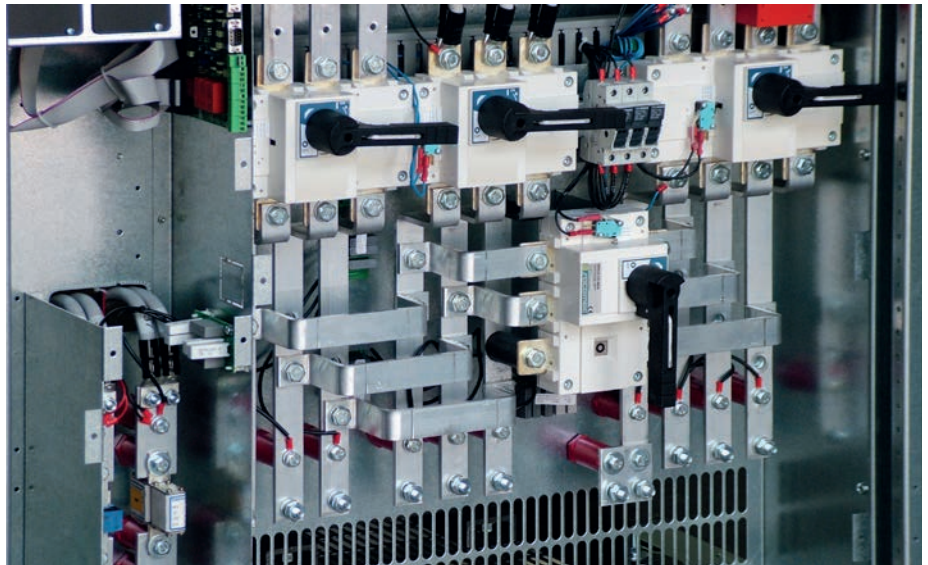
Normalerweise werden die Batterien vom Gleichrichter in aufgeladenem Zustand gehalten. Wenn kein Stromnetz vorhanden ist, verwendet die USV diese Energiequelle, um die kritische Last zu speisen. Das Management der Batterien ist daher von grundlegender Bedeutung, um den Betrieb der USV bei Netzausfall sicherzustellen. Das Batterieladesystem von Riello UPS umfasst eine Reihe von Funktionen, die es ermöglichen, die Leistungsfähigkeit der Batterie zu erhalten und die Gebrauchsdauer zu verlängern. Die Master MPS unterstützt Ladeverfahren für verschlossene Bleibatterien (VRLA) in AGM oder Gel-Technik, geschlossene Bleibatterien, NiCd-Batterien, Supercaps und Lithium-Ionen-Batterien.

SPEZIFISCHE LÖSUNGEN

Die USV kann an spezifische Kundenanforderungen angepasst werden. Kontaktieren Sie die Mitarbeiter unserer technischen Beratung bezüglich eines Angebots und der Machbarkeit von „spezifischen Lösungen“ und Optionen, die nicht im Katalog aufgelistet sind.

MODERNE KOMMUNIKATION

- Kompatibel mit RielloConnect für Fernüberwachung.
- Moderne Kommunikation, plattformübergreifend für alle Betriebssysteme und Netzwerkumgebungen: Überwachungs- und Shutdown-Software PowerShield³ für die Windows-Betriebssysteme 11, 10, 8, Hyper-V, Server 2022, 2019, 2016



Der Anschlussbereich.

und ältere Versionen, Windows Server Virtualization Hyper-V, macOS, Linux, Citrix XenServer und andere Unix-Betriebssysteme

- Doppelter serieller RS232-Anschluss
- 2 Steckplätze für den Einbau von optionalem Kommunikationszubehör wie Netzwerkadaptern, potenzialfreien Kontakten usw.
- R.E.P.O. (Fern-Not-Aus) zur Ausschaltung der USV über einen entfernt liegenden Not-Aus-Schalter
- Eingang für den Anschluss des Hilfskontaktes eines manuellen externen Bypasses
- Eingang für die Synchronisierung mit einer externen Quelle
- Separates Bedienfeld

HÖCHSTE ZUVERLÄSSIGKEIT UND VERFÜGBARKEIT

- Installation von bis zu 8 Anlagen in redundanter oder leistungsparalleler Konfiguration
- Hot System Expansion (HSE): ermöglicht das Hinzufügen einer USV zu einem bestehenden System, ohne die aktiven USV ausschalten oder in den Bypass-Modus schalten zu müssen. Das gewährleistet den optimalen Schutz der Verbraucher auch bei Wartungen und Systemerweiterungen.
- Hohes Maß an Verfügbarkeit auch im Fall einer Unterbrechung des Parallelbuskabels: Das System ist „FEHLERTOLERANT“, es versorgt bei Störungen der Verbindungskabel den Verbraucher ohne Unterbrechung weiter und meldet einen Alarmzustand.
- EFFICIENCY CONTROL Mode (ECM):

Optimiert den Wirkungsgrad des Parallelsystems in Abhängigkeit von der benötigten Leistung. Nicht benötigte Systeme gehen in den Ruhezustand, wobei die geforderte N+1 Redundanz stets erhalten bleibt.

OPTIONEN

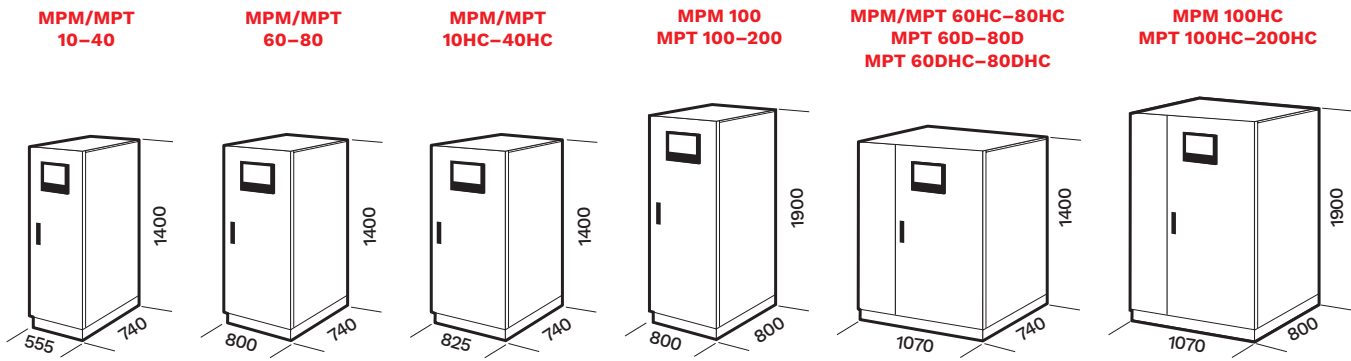
• USV Gruppensynchronisator (UGS)

Ermöglicht es, die Ausgänge von zwei nicht parallelen USV synchronisiert zu halten – auch im Fall eines Stromausfalls. Außerdem ermöglicht der UGS die Synchronisierung mit unabhängigen Stromquellen, Stromerzeugungsaggregaten und USV-Anlagen anderer Hersteller.

• USV Parallelsystem-Verbinder (PSJ)

Dieser ermöglicht den parallelen Anschluss zweier USV-Gruppen im Betrieb über einen Leistungskopplungsschalter bei Wartungsarbeiten (ohne Unterbrechungen am Ausgang). Im Fall einer Funktionsstörung einer der parallelen USV wird diese automatisch ausgeschlossen. Der PSJ schließt die verbleibenden USV über einen externen Bypass an die andere parallele Gruppe an, sodass die redundante Versorgung der Last weiterhin gewährleistet wird.

ABMESSUNGEN



D = Version mit 12-pulsigem Gleichrichter
 HC = Version mit Filterung der 5. und 11. Oberschwingungen

DUAL-BUS-KONFIGURATION

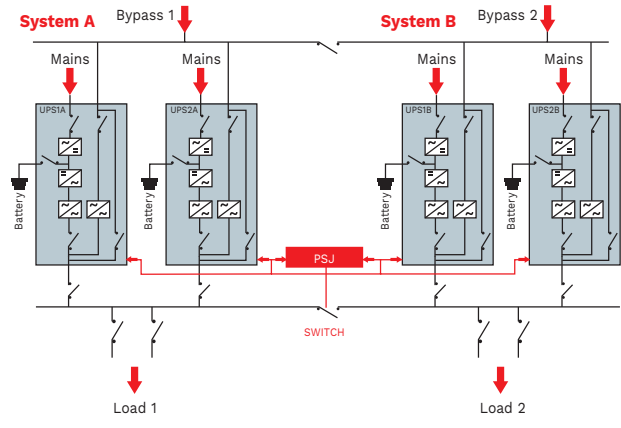
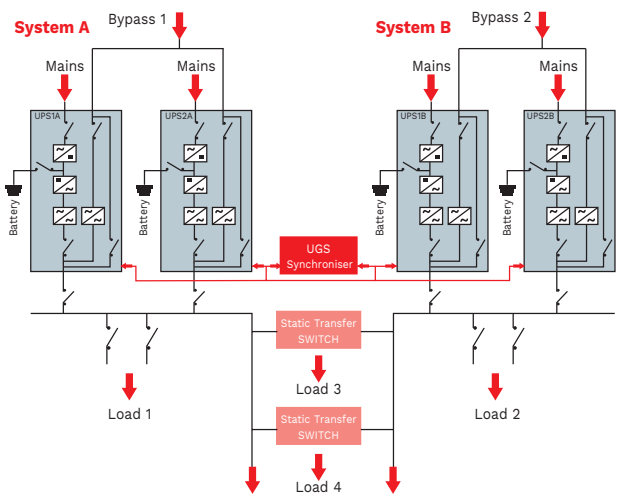
Lösung, die durch Synchronisierung von zwei Stromschienen die Redundanz gewährleistet und den Betrieb der STS optimiert.

+ Unterscheidung nachgeschalteter Störungen

KONFIGURATION DYNAMIC BUS

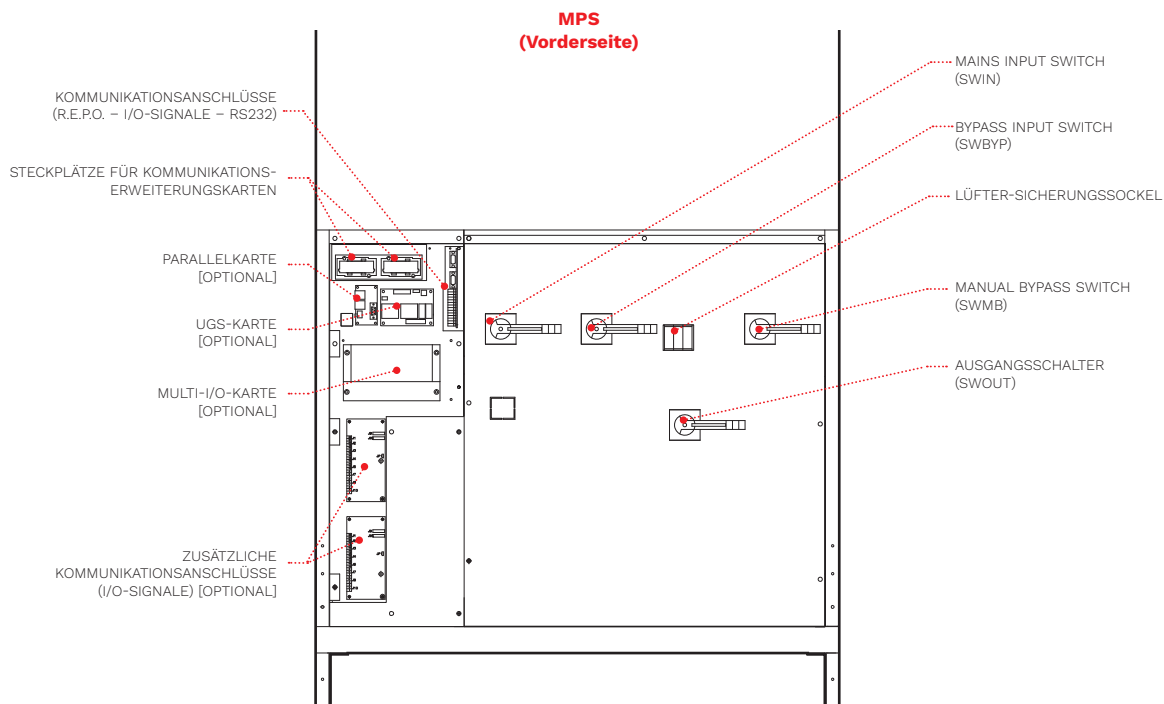
Lösung, die die Redundanz der Versorgung auch während Wartungsarbeiten gewährleistet.

+ Hohes Maß an Verfügbarkeit und Redundanz



MPT 200 mit geöffneter Fronttür.

DETAILS



OPTIONEN

SOFTWARE

PowerShield³
PowerNetGuard

ZUBEHÖR

NETMAN 208
MULTICOM 302
MULTICOM 352
MULTICOM 411
MULTICOM 421
MULTI I/O

MULTIPANEL

MBB 100 A 2P
MBB 125 A 4P
MBB 400 A 4P

PRODUKTZUBEHÖR

Batterietemperatursensor
Filterung der 5. und 11. Oberschwingungen (HC)
Trenntransformator am Bypass
Synchronisierungsgerät (UGS)

Gerät zum Anschluss bei laufendem Betrieb (PSJ)

Kaltstart

Parallelkonfigurationsset

Batterietemperatursensor

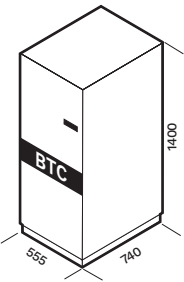
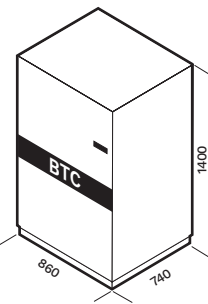
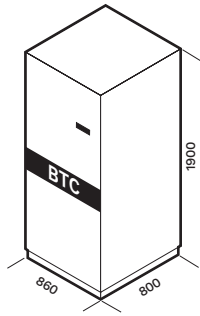
Schrank mit Kabelzuführung von oben

IP-Schutzart IP21, IP31/IP42 auf Anfrage

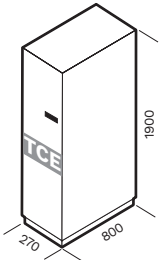
ENERGYMANAGER

Leistungsaufnehmer (PWA)

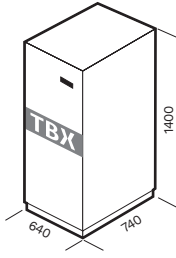
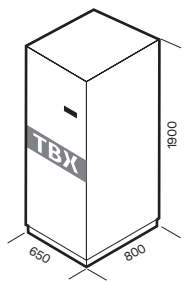
BATTERY CABINET

MODELLE	BTC 1400 384 V BB B1 2F BTC 1400 384 V AB B1 2F	BTC 1400 384 V BB B2 5F BTC 1400 384 V BB B3 5F BTC 1400 384 V BB B4 5F BTC 1400 384 V AB B4 5F	BTC 1900 396 V BB L6 3T BTC 1900 396 V BB L7 3T BTC 1900 396 V BB L8 3T BTC 1900 396 V BB L9 3T BTC 1900 396 V AB L9 3T
USV-MODELLE	MPT 10-60 / MPM 10-60	MPT 10-80 / MPM 10-80	MPT 100-200 / MPM 100
Abmessungen [mm]			

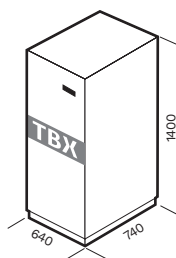
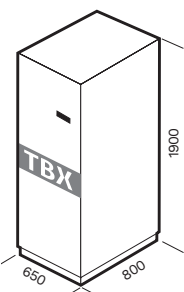
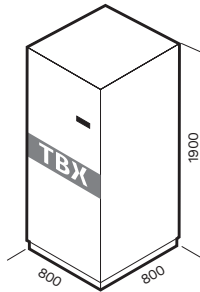
SCHRÄNKE MIT KABELZUFÜHRUNG VON OBEN

MODELLE	MPT TCE 100-200
USV-MODELLE	MPT 100-200 / MPM 100
Abmessungen [mm]	

EINPHASIGE TRENNWANDLER

MODELLE	TBX ISO 10 M TBX ISO 80 M	TBX ISO 100 M
USV-MODELLE	MPM 10-80	MPM 100
Abmessungen [mm]		

DREIPHASIGE TRENNTRANSFORMATOREN

MODELLE	TBX ISO 10 T Dyn11 TBX ISO 80 T Dyn11	TBX ISO 100 T Dzn0 TBX ISO 160 T Dzn0	TBX ISO 200 T Dzn0
USV-MODELLE	MPT 10-80 / MPM 10-80	MPT 100-160 / MPM 100	MPT 200
Abmessungen [mm]			

MODELLE	MPM 10 ^{BAT}	MPM 15 ^{BAT}	MPM 20 ^{BAT}	MPM 30	MPM 40	MPM 60	MPM 80	MPM 100	
EINGANG									
Nennspannung [V]	380/400/415 dreiphasig								
Spannungstoleranz [V]	400 + 20 %/– 25 % bei Volllast ¹								
Frequenz [Hz]	45–65								
Progressiver Start	0–100 % in 120 s (einstellbar)								
BYPASS									
Nennspannung [V]	220/230/240 einphasig + N								
Nennfrequenz [Hz]	50 oder 60 (wählbar)								
Zulässige Frequenztoleranz	±2 % (einstellbar von ±1 % bis ±5 %)								
Standard-Lieferumfang	Rückspeiseschutz, separate Bypass-Leitung								
AUSGANG									
Nennleistung [kVA]	10	15	20	30	40	60	80	100	
Wirkleistung [kW]	9	13.5	18	27	36	54	72	90	
Anzahl Phasen	1 + N								
Nennspannung [V]	220/230/240 einphasig + N (wählbar)								
Statische Stabilität	±1 %								
Dynamische Stabilität	EN 62040-3 Klasse 1 nichtlineare Last								
Spannungsverzerrung	< 1 % bei linearer Last / < 3 % bei nichtlinearer Last								
Scheitelfaktor [I _{peak} /I _{rms}]	3:1								
Frequenzstabilität bei Batteriebetrieb	0.05 %								
Frequenz [Hz]	50 oder 60 (wählbar)								
Überlast	110 % für 60 min, 125 % für 10 min, 150 % für 1 min								
BATTERIEN									
Typ	VRLA AGM/GEL, NiCd, Li-Ion, Supercaps								
Ladeverfahren	Einstufig, zweistufig, zyklisches Laden (wählbar)								
Batteriekonfiguration (Parallelsysteme)	separat/gemeinsam								
ALLGEMEINE TECHNISCHE DATEN									
Gewicht ohne Batterien [kg]	200	220	230	255	302	416	616	665	
Abmessungen (B x T x H) [mm]	555 x 740 x 1400					800 x 740 x 1400		800 x 800 x 1900	
Fernanzeige	1 optoisoliertes Eingangs- und 3 Ausgangsrelais								
Hilfssignale	R.E.P.O. – Externer manueller Bypass – Externer Ausgangsschalter								
Kommunikationsfunktionen	USV-Status-LEDs – Grafikdisplay – 2 Steckplätze für Kommunikationsschnittstelle – 2x RS232								
Umgebungstemperatur für die USV	0 °C bis +40 °C								
Empfohlene Temperatur für max. Batteriestandzeit	+20 °C bis +25 °C								
Relative Luftfeuchtigkeit	5–95 %, nicht kondensierend								
Farbe	RAL 7016								
Schallpegel in 1 m Abstand [dB(A) ± 2] ECO Mode	60			62			65		
IP-Schutzart	IP20								
Wirkungsgrad ECO Mode	bis zu 98 %								
Normen	EU-Richtlinien: Niederspannungsrichtlinie 2014/35/EU; EMV-Richtlinie 2014/30/EU Normenbezug: Sicherheit EN IEC 62040-1; EMV EN IEC 62040-2; RoHS-konform Klassifikation gemäß IEC 62040-3 (Voltage Frequency Independent) VFI-SS-111								
Transport der USV	Hubwagen								

¹ Höhere Toleranz unter bestimmten Bedingungen.

^{BAT} Auch mit internen Batterien erhältlich.

MODELLE	MPT 10 ^{BAT}	MPT 15 ^{BAT}	MPT 20 ^{BAT}	MPT 30	MPT 40	MPT 60	MPT 80
EINGANG							
Nennspannung [V]	380/400/415 dreiphasig						
Spannungstoleranz [V]	400 + 20 %/– 25 % bei Volllast ¹						
Frequenz [Hz]	45–65						
Progressiver Start	0–100 % in 120 s (einstellbar)						
BYPASS							
Nennspannung [V]	380/400/415 dreiphasig + N						
Nennfrequenz [Hz]	50 oder 60 (wählbar)						
Zulässige Frequenztoleranz	±2 % (einstellbar von ±1 % bis ±5 %)						
Standard-Lieferumfang	Rückspeiseschutz, separate Bypass-Leitung						
AUSGANG							
Nennleistung [kVA]	10	15	20	30	40	60	80
Wirkleistung [kW]	9	13.5	18	27	36	54	72
Anzahl Phasen	3 + N						
Nennspannung [V]	380/400/415 dreiphasig + N (wählbar)						
Statische Stabilität	±1 %						
Dynamische Stabilität	EN 62040-3 Klasse 1 nichtlineare Last						
Spannungsverzerrung	< 1 % bei linearer Last / < 3 % bei nichtlinearer Last						
Scheitelfaktor [I _{peak} /I _{rms}]	3:1						
Frequenzstabilität bei Batteriebetrieb	0.05 %						
Frequenz [Hz]	50 oder 60 (wählbar)						
Überlast	110 % für 60 min, 125 % für 10 min, 150 % für 1 min						
BATTERIEN							
Typ	VRLA AGM/GEL, NiCd, Li-Ion, Supercaps						
Ladeverfahren	Einstufig, zweistufig, zyklisches Laden (wählbar)						
Batteriekonfiguration (Parallelsysteme)	separat/gemeinsam						
ALLGEMEINE TECHNISCHE DATEN							
Gewicht ohne Batterien [kg]	228	241	256	315	335	460	520
Abmessungen (B x T x H) [mm]	555 x 740 x 1400					800 x 740 x 1400	
Fernanzeige	1 optoisoliertes Eingangs- und 3 Ausgangsrelais						
Hilfssignale	R.E.P.O. – Externer manueller Bypass – Externer Ausgangsschalter						
Kommunikationsfunktionen	USV-Status-LEDs – Grafikdisplay – 2 Steckplätze für Kommunikationsschnittstelle – 2x RS232						
Umgebungstemperatur für die USV	0 °C bis +40 °C						
Empfohlene Temperatur für max. Batteriestandzeit	+20 °C bis +25 °C						
Relative Luftfeuchtigkeit	5–95 %, nicht kondensierend						
Farbe	RAL 7016						
Schallpegel in 1 m Abstand [dB(A) ± 2] ECO Mode	60			62			
IP-Schutzart	IP20						
Wirkungsgrad ECO Mode	bis zu 98 %						
Normen	EU-Richtlinien: Niederspannungsrichtlinie 2014/35/EU; EMV-Richtlinie 2014/30/EU Normenbezug: Sicherheit EN IEC 62040-1; EMV EN IEC 62040-2; RoHS-konform Klassifikation gemäß IEC 62040-3 (Voltage Frequency Independent) VFI-SS-111						
Transport der USV	Hubwagen						

¹ Höhere Toleranz unter bestimmten Bedingungen.

^{BAT} Auch mit internen Batterien erhältlich.

MODELLE	MPT 100	MPT 120	MPT 160	MPT 200
EINGANG				
Nennspannung [V]	380/400/415 dreiphasig			
Spannungstoleranz [V]	400 + 20 %/- 25 % bei Vollast ¹			
Frequenz [Hz]	45-65			
Progressiver Start	0-100 % in 120 s (einstellbar)			
BYPASS				
Nennspannung [V]	380/400/415 dreiphasig + N			
Nennfrequenz [Hz]	50 oder 60 (wählbar)			
Zulässige Frequenztoleranz	±2 % (einstellbar von ±1 % bis ±5 %)			
Standard-Lieferumfang	Rückspeiseschutz, separate Bypass-Leitung			
AUSGANG				
Nennleistung [kVA]	100	120	160	200
Wirkleistung [kW]	90	108	144	180
Anzahl Phasen	3 + N			
Nennspannung [V]	380/400/415 dreiphasig + N (wählbar)			
Statische Stabilität	±1 %			
Dynamische Stabilität	EN 62040-3 Klasse 1 nichtlineare Last			
Spannungsverzerrung	< 1 % bei linearer Last / < 3 % bei nichtlinearer Last			
Scheitelfaktor [I _{peak} /I _{rms}]	3:1			
Frequenzstabilität bei Batteriebetrieb	0.05 %			
Frequenz [Hz]	50 oder 60 (wählbar)			
Überlast	110 % für 60 min, 125 % für 10 min, 150 % für 1 min			
BATTERIEN				
Typ	VRLA AGM/GEL, NiCd, Li-Ion, Supercaps			
Ladeverfahren	Einstufig, zweistufig, zyklisches Laden (wählbar)			
Batteriekonfiguration (Parallelsysteme)	separat/gemeinsam			
ALLGEMEINE TECHNISCHE DATEN				
Gewicht [kg]	620	640	700	800
Abmessungen (B x T x H) [mm]	800 x 800 x 1900			
Fernanzeige	1 optoisoliertes Eingangs- und 3 Ausgangsrelais			
Hilfssignale	R.E.P.O. – Externer manueller Bypass – Externer Ausgangsschalter			
Kommunikationsfunktionen	USV-Status-LEDs – Grafikdisplay – 2 Steckplätze für Kommunikationsschnittstelle – 2x RS232			
Umgebungstemperatur für die USV	0 °C bis +40 °C			
Empfohlene Temperatur für max. Batteriestandzeit	+20 °C bis +25 °C			
Relative Luftfeuchtigkeit	5-95 %, nicht kondensierend			
Farbe	RAL 7016			
Schallpegel in 1 m Abstand [dB(A) ± 2] ECO Mode	65		68	
IP-Schutzart	IP20			
Wirkungsgrad ECO Mode	bis zu 98 %			
Normen	EU-Richtlinien: Niederspannungsrichtlinie 2014/35/EU; EMV-Richtlinie 2014/30/EU Normenbezug: Sicherheit EN IEC 62040-1; EMV EN IEC 62040-2; RoHS-konform Klassifikation gemäß IEC 62040-3 (Voltage Frequency Independent) VFI-SS-111			
Transport der USV	Hubwagen			

¹ Höhere Toleranz unter bestimmten Bedingungen.